

Della Valentina Office s.p.a. - Azienda Certificata / Certified Company



Solo i prodotti identificati come tali sono certificati FSC®
Only the products identified as FSC® are certified as such



C/DV90103

VERTIGO-DV901

DV901

< COLOUR FINISHES

03

EXECUTIVES
03
VERTIGO

design
Antonio Morello

industrial design
Antonio Morello

art direction
DiussoAssociati | Architects

virtual set design
DiussoAssociati | Architects

graphic design
DA | A

production image
Virtual Design S.R.L.

thanks to
Artemide
Arturo Alvarez
Bonaldo
Cassina
Dean Phillips
Driade
Flos
Foscarini
Fontana Arte
Fritz Hansen
Kartell
Knoll
Interstuhl
Ligne Roset
Luxe
Luzifer Spain
Magis
MDF Italia
Moroso
Poltrona Frau
Present Time
Tecnolumen
Tom Dixon
Vitra

Printed in Italy by
Sincromia

Issue 03 - November 15



Foto e testi copyright DVO non riproducibili.
La venditrice si riserva la facoltà di apportare al prodotto eventuali modifiche tecniche, dimensionali ed estetiche in qualsiasi momento senza preavviso.

Pictures and text are DVO copyright, duplicate forbidden.
The selling Company reserves the right to introduce changes to products regarding sizes and aesthetical or technical aspects at any time without notice.



Della Valentina Office s.p.a.
Via XX Settembre, 272
Casella Postale n. 65
U.P. Roveredo in Piano
33080 Roveredo in Piano (PN) Italy

Tel. +39 0434 386 111
Fax +39 0434 386 112
www.dvoffice.com
dvo@dvoffice.com

DVO

INDEX >



DV901 VERTIGO

L'arredo direzionale di "prestigio".

Eleganza nel design e ricercatezza nei dettagli, sono i tratti distintivi di questa collezione, pensata per creare ambienti dove stile e professionalità siano in sintonia con immagine e prestazioni.

The "prestigious" executive furnishing.

Elegant design and refined details are the distinctive features of this collection, conceived to create environments where style and professionalism are in harmony with image and performance.

REFINED

REFINED

DESIGN

DESIGN



I tavoli sono gli elementi caratterizzanti, soprattutto per la tecnicità della loro struttura, realizzata con profili e gambe in estrusi di alluminio collegati tra loro mediante particolari giunti cromati. Le gambe sono disponibili con e senza basi. Piani di lavoro in svariate finiture e materiali. La collezione comprende tavoli in diverse tipologie, elementi di servizio e cassettiere, boiserie e librerie, contenitori e accessori.

The desks are the characterizing elements, primarily for the technicality of their structure, carried out with extruded aluminium profiles and legs, connected with special chromed joints. Legs are available with and without bottom profile. Worktops are available in several finishes and materials. The collection includes different types of tables, service elements, pedestals, "boiseries" and bookshelves, storage units and accessories.

DV901

VERTIGO



DV901

VERTIGO



Ambiente caldo e confortevole, nel quale sono dislocate diverse postazioni di lavoro individuale, armoniosamente disposte. Gradevole e delicato risulta l'abbinamento tra il classico effetto del legno e la modernità del bianco.

Warm and comfortable environment, in which several individual workstations are displayed with harmony. Pleasant and delicate is the combination between the classical effect of wood and the modernity of the white colour.



Focus sui particolari principali e caratterizzanti delle strutture dei tavoli.

Un primo piano che esalta l'essenza e l'eleganza del tavolo scrivania nella sua tipologia più pura.

Focus on the main, characterizing features of the table structures.

A close-up that enhances the elegance of the desk.







DV901

VERTIGO



Spazio e luce esaltano la raffinatezza dell'elegante tavolo scrivania in finitura noce. In abbinamento il piccolo tavolo riunioni circolare in vetro bianco. Ampie composizioni di librerie con ante in vetro bianco e contenitori universali in finitura noce.

Space and light exalt the sophistication of the elegant table in walnut finish. Combination with a small round meeting table in white glass. Wide bookshelves compositions with white glass and walnut finish doors universal storage unit.



Importante e ricercato il posto di lavoro composto da scrivania e dattilo collegabile, entrambi con gambe chiuse con basi, in versione alluminio. A corredo, cassetiera e modesty panel.

Important and refined, this workstation is composed of a desk and a connectable typing table, both with loop legs in aluminum version. To complete, a pedestal and modesty panel.





X

DV901

VERTIGO



Invitante contesto open space, nel quale emergono libere soluzioni compositive dallo stile ricercato e attuale. Completano l'ambiente, funzionali boiserie e librerie ante scorrevoli in versione rovere moro.

Inviting open space, in which free composition solutions stand out with a refined and topical style. Functional 'boiseries' and bookshelves with sliding doors in dark oak complete the environment.



Vista d'insieme della scrivania con piani composti in laminato lucido bianco e inserto centrale in eco-pelle nera. La struttura in versione alluminio è corredata di gambe chiuse con basi.

Linearità e rigorosità in evidenza nel tavolo riunioni in laminato lucido bianco.

Global view of a desk with compound tops in white gloss laminate and central black eco-leather insert. The aluminium structure integrates loop legs.

Linearity and rigorousness feature the white laminate meeting table.





DV901 VERTIGO



Office space arredato con sobrietà e particolarità, soprattutto nella scelta dei diversi accessori che esaltano i principali protagonisti quali l'ampio tavolo riunioni e la scrivania direzionale con librerie saliscendi.

Office space furnished with sobriety and particularity, above all in the choice of accessories that exalt the main protagonists such as the large meeting table and the executive desk with the sash-door bookshelve units.



Prestigioso tavolo riunioni composto con piani a spicchi e top access centrale per l'uscita dei cablaggi.

Zoom sulla scrivania con modesty panel e sul tavolo dattilo con la cassetiera su ruote. Strutture in versione alluminio e piani di lavoro in rovere tabacco.

Prestigious meeting table composed of 'slice' top and a central top access for cable output.

Close-up on the desk with modesty panel and on typing tables with pedestals on castors. Aluminium metal structure and worktops in Tobacco oak.



5



DV901

VERTIGO



Bellezza architettonica esaltata attraverso elementi di arredo, caratterizzati da un design inconfondibile. Ogni oggetto al posto giusto denota l'ampia flessibilità della collezione. In evidenza la decisa scelta cromatica del bianco in contrasto con il rovere moro.

Architectonic beauty exalted through furnishing items, characterised by distinctive design. Each element at the right place to underline the wide flexibility of this collection. Focus on the strong chromatic contrast between the white and the dark oak colour.



Soluzione di posto lavoro con due diverse tipologie di tavoli in rovere moro, integrati a mobili di servizio in linea. Creatività nella particolare combinazione di forme e colori per la composizione dei contenitori universali.

Tavolo riunioni elegantissimo e minimale, abbinato a funzionali librerie con ante scorrevoli in vetro retrolaccato nero e in rovere moro.

Workstation solution with two different types of tables in dark oak, integrated to "in line" service units. A lot of creativity in this particular combination of shapes and colours for the composition of universal storage units.

Elegant and minimal meeting table, combined with functional bookshelves with sliding rear-lacquered glass and dark oak doors.







DV901

VERTIGO



Leggerezza ed essenzialità caratterizzano l'ampia gamma dei diversi tavoli in vetro e conferiscono a questa collezione un tocco di classe che la contraddistingue soprattutto nelle realizzazioni di alto livello.

Lightness and essential lines characterize the wide range of different glass tables and confer to this collection a touch of class, that marks especially the high profile project.



Le superfici brillanti e luminose dei piani in vetro retrolaccato bianco, rendono i tavoli ancora più suggestivi e rigorosi; poggiano su una struttura in alluminio che ne enfatizza la costruzione e le sue geometrie. Completano l'arredo, contenitori universali e boiserie in laminato bianco.

The shiny and luminous surfaces of the white rear-lacquered glass worktops make these desks even more striking and rigorous; they stand on an aluminium structure that emphasizes the construction and its geometries. Universal storage units and 'boiserie' in white gloss finish, complete the furnishings.







DV901 VERTIGO



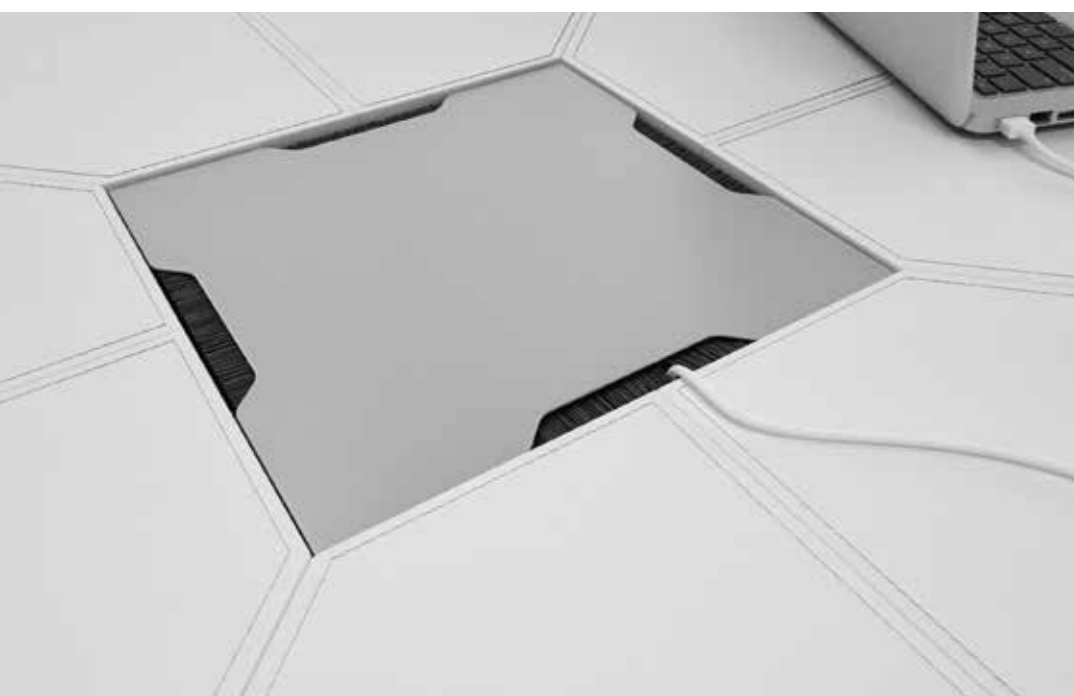
Libera creatività e concreta flessibilità per progettare con semplicità configurazioni personalizzate, spesso molto utili soprattutto in ambienti destinati alle attività operative.

Free creativity and concrete flexibility allow to design personalized compositions very easily, often very useful, especially in environments designated to operating activities.



Postazioni accostate e composte da tavoli scrivania con allunghi dattilo, corredate da modesty panel e cassettiere. Piani in finitura rovere chiaro su strutture in alluminio.

Side by side workstations composed of desk with typing table, modesty panel and pedestal. Desktops in light oak and structures in aluminium finish.



Composizione con tavolo riunioni quadrato, con top acces centrale e librerie ante scorrevoli il tutto in versione cuoio bianco.

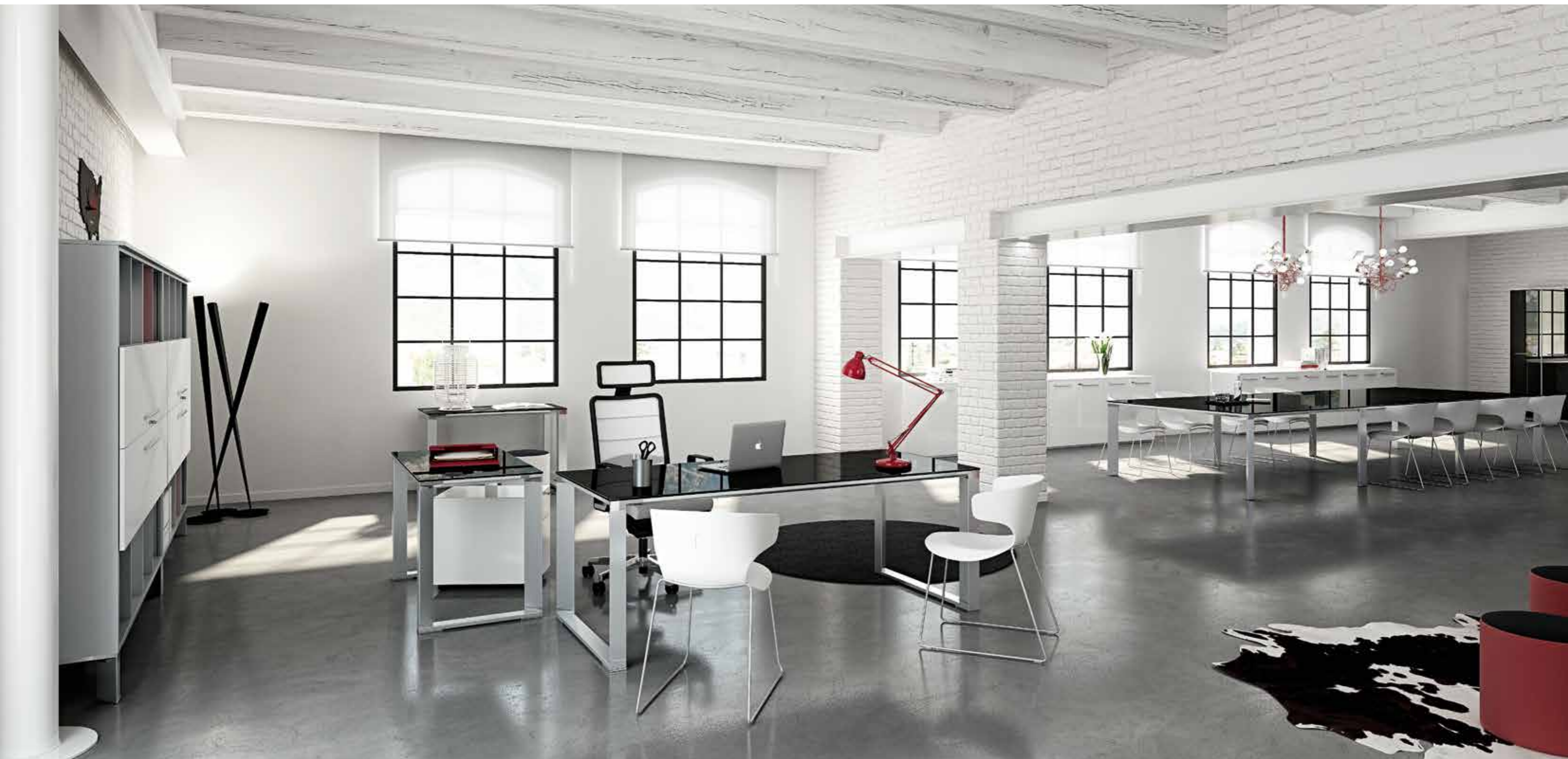
Composition of a square table with central top access and bookshelves with sliding doors. All in white leather.





DV901

VERTIGO



Grande attualità e forte impatto estetico, emergono con forza in questo spazio di lavoro curato in ogni aspetto. La scelta dei tavoli in vetro nero nelle diverse tipologie, amplifica e valorizza lo stile di tutto l'ambiente mettendo in evidenza l'elevata qualità e tecnicità dei materiali utilizzati.

Strong actuality and aesthetic impact emerge with force in this working environment where all aspects have been looked after. The choice of the black glass tables magnifies and adds value to the style of the whole space giving evidence to the high quality and technicality of the materials used.

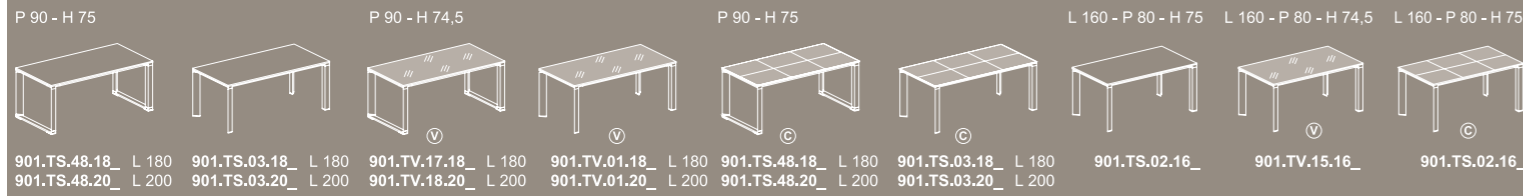


Prestigioso tavolo riunioni composto con piani quadrati in vetro retrolaccato nero su struttura in versione alluminio; stesse finiture e materiali per la scrivania e il tavolo dattilo con gambe chiuse con basi. Sulla parete di fondo si trova una composizione di due librerie con ante saliscendi.

Prestigious meeting table composed of square tops in rear-lacquered black glass on an aluminium finished structure; same finishes and materials for the desk and the typing table with loop legs. On the back wall there is a composition of two sash-door bookshelve units.



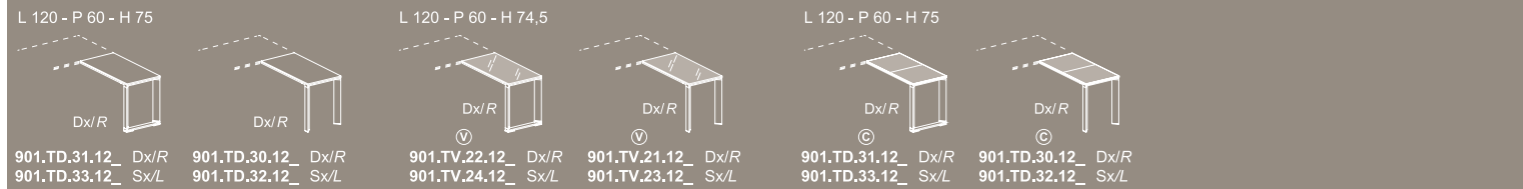
TAVOLI SCRIVANIA - DESKS



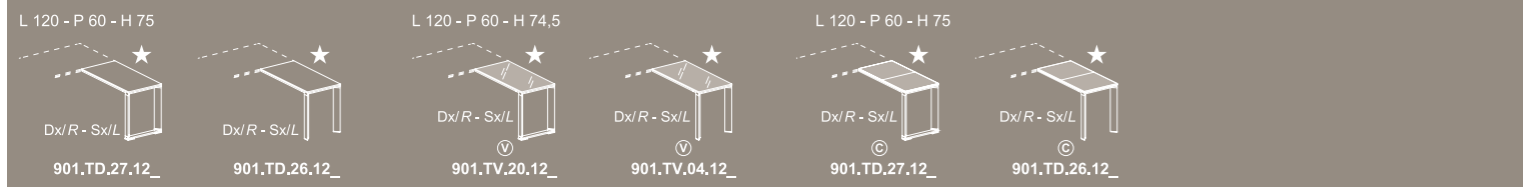
TAVOLI DATILO - TYPING TABLES



ALLUNGHI PER TAVOLI SCRIVANIA L 160-180 - EXTENSION TABLES FOR DESKS L 160-180

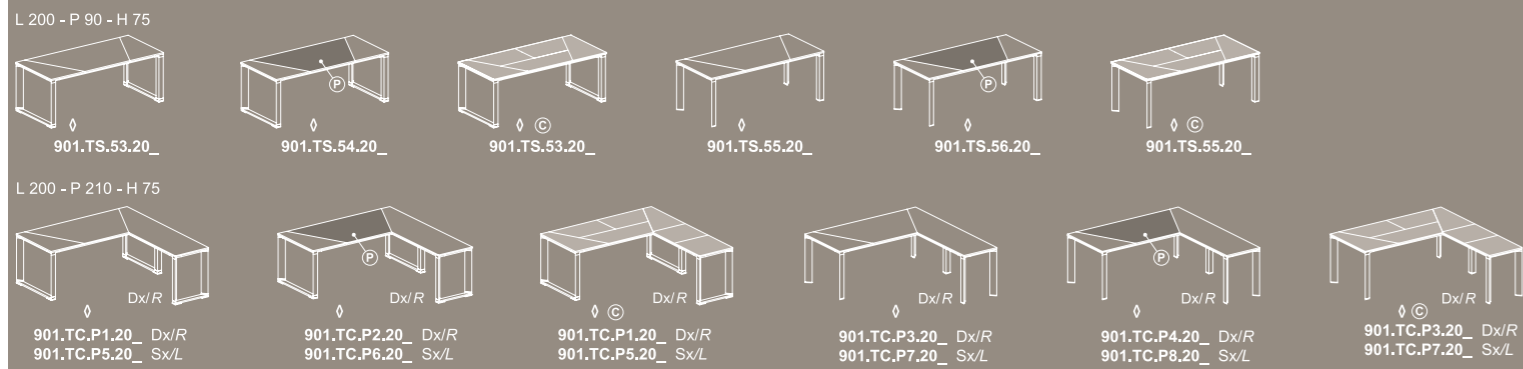


ALLUNGHI PER TAVOLI SCRIVANIA L 200 - EXTENSION TABLES FOR DESKS L 200

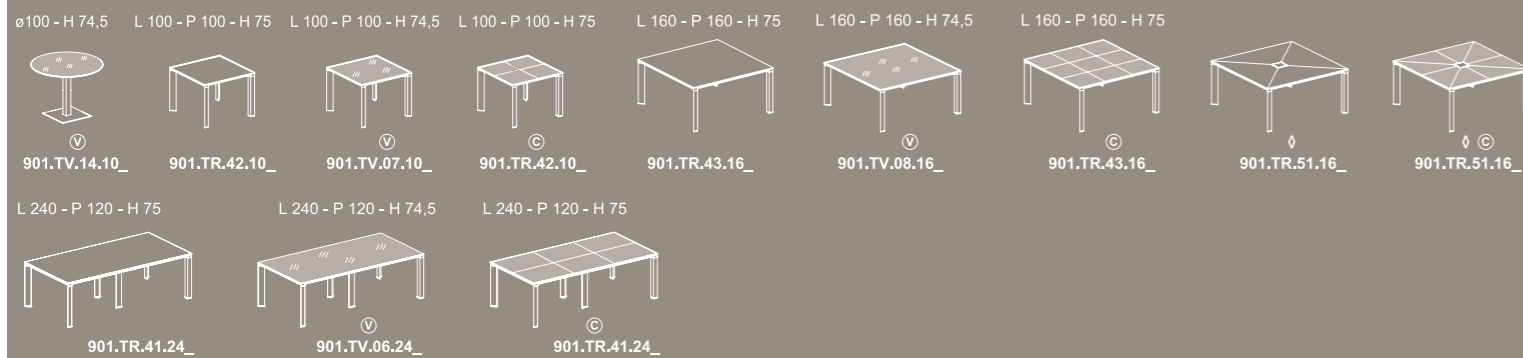


★ Allunghi montabili anche in posizione centrale sui tavoli scrivania L 160-180-200 (vedere listino) / Extensions suitable also for central position on desks L 160-180-200 (see price list)

TAVOLI COMPOSTI - COMPOUND DESKS

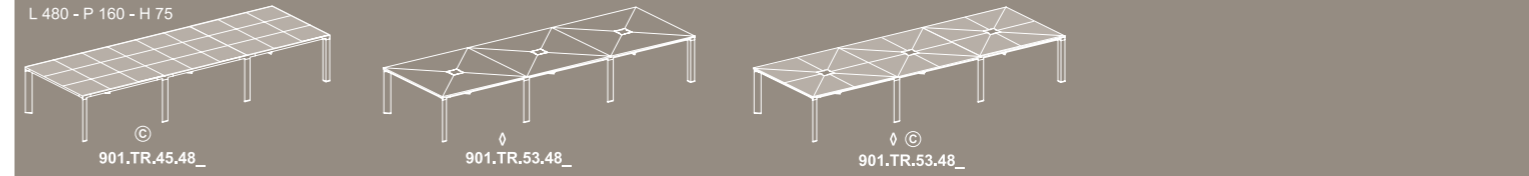
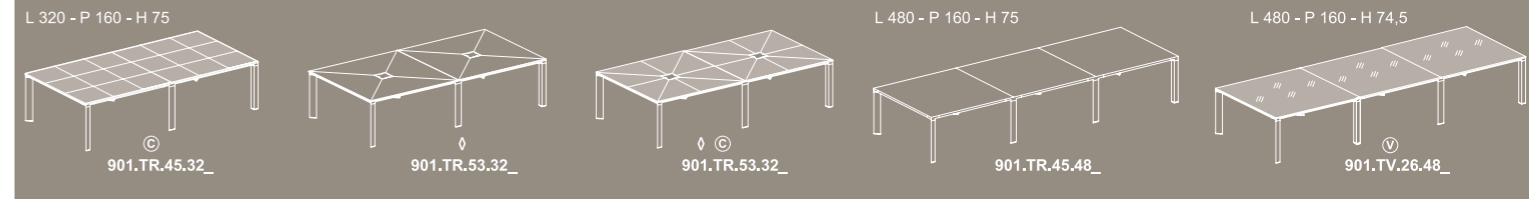
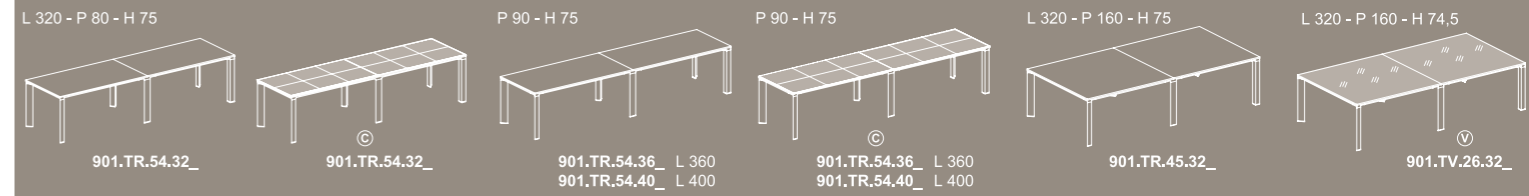


TAVOLI RIUNIONE - MEETING TABLES

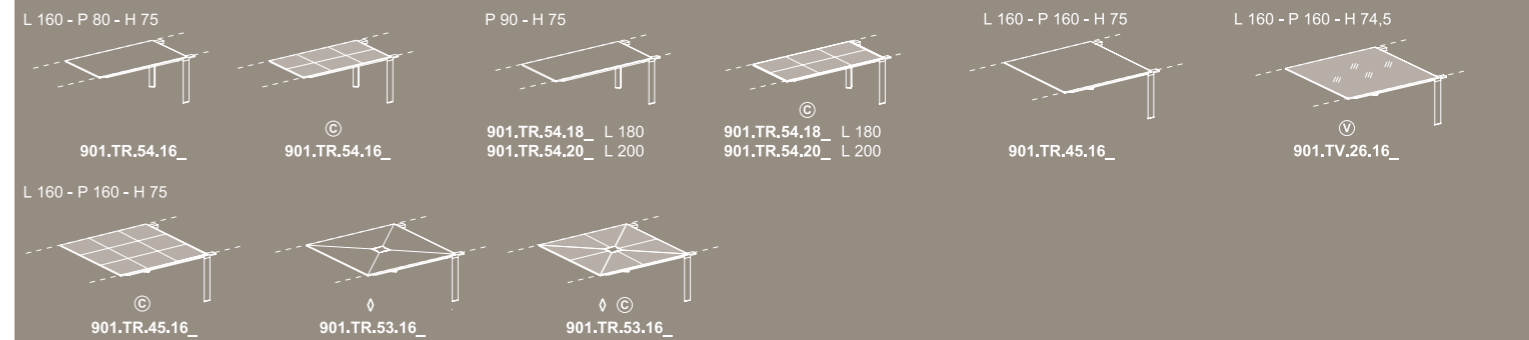


Ⓥ = Vetro/Glass Ⓞ = Cuoio/Leather Ⓟ = Eco-Pelle/Eco-Leather ⚡ = Tavoli scrivania con piani composti/Desks with compound worktop
 N.B.: Le finiture impiallacciato e cuoio non sono in pronta consegna. Per la disponibilità contattare l'ufficio commerciale / Note: Veneered and leather finishes are not in prompt delivery. Please contact the commercial department to check availability
 N.B.: LE DIMENSIONI SONO ESPRESSE IN CM - CONSULTARE IL LISTINO PREZZI PER LE CARATTERISTICHE TECNICHE, I CODICI DEGLI ARTICOLI E DELLE FINITURE.
 N.B.: DIMENSIONS ARE STATED IN CM - FOR TECHNICAL CHARACTERISTICS, ARTICLE CODE NUMBERS AND FINISHING SEE PRICE LIST.

TAVOLI RIUNIONE COMPONIBILI - MODULAR MEETING TABLES

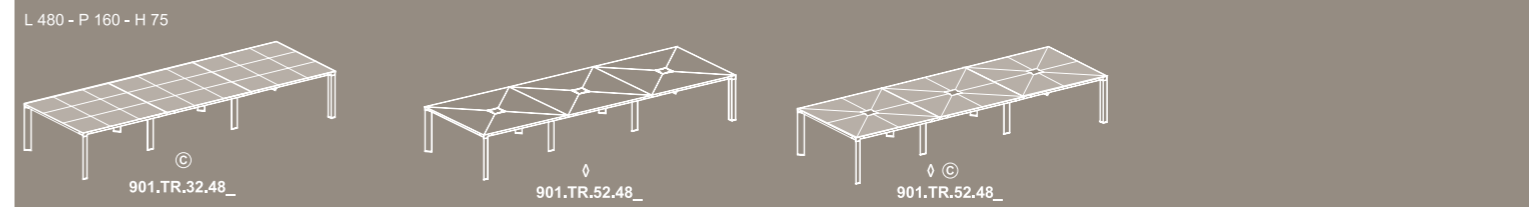
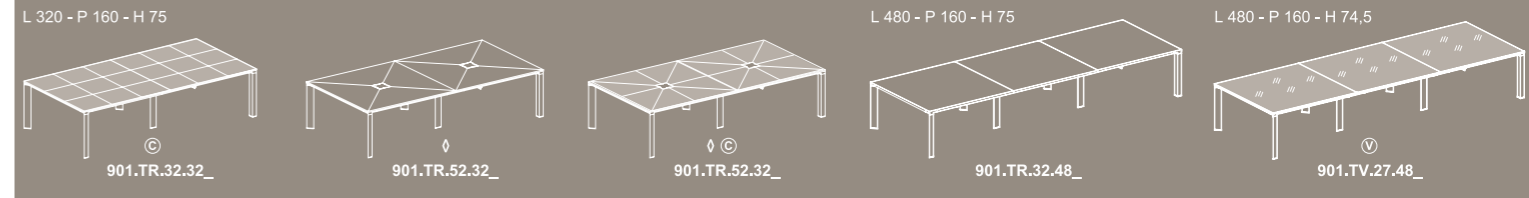
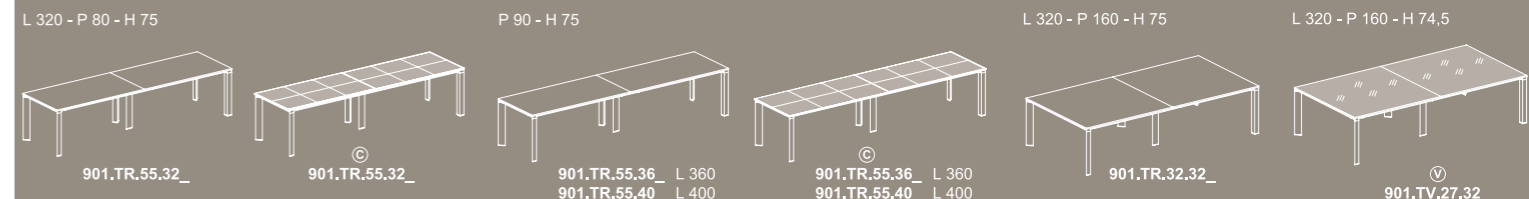


ELEMENTI PER TAVOLI RIUNIONE COMPONIBILI - MODULAR ELEMENTS FOR COMPOUND MEETING TABLES



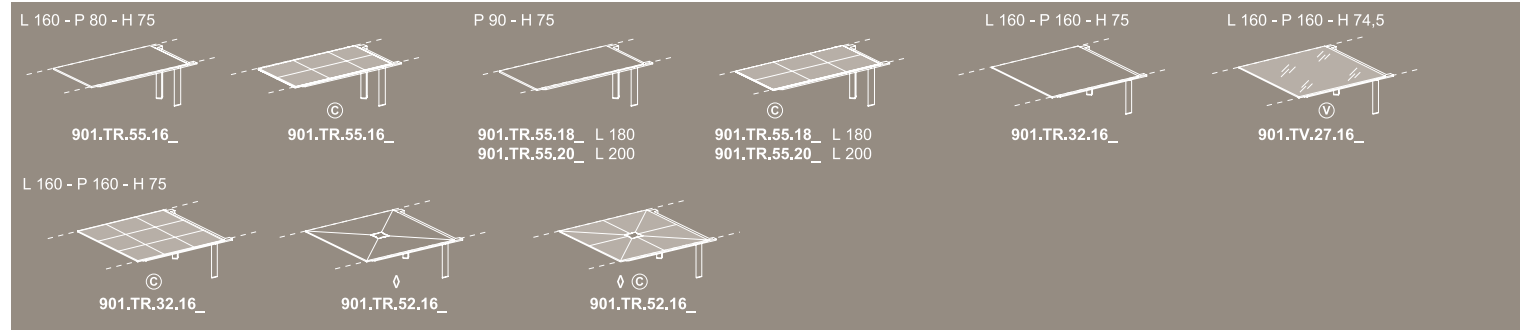
⚡ = Fino ad esaurimento / Until exhaustion

TAVOLI RIUNIONE COMPONIBILI CON GAMBE CENTRALI RIENTRATE - MODULAR MEETING TABLES WITH CENTRAL RECESSED LEGS

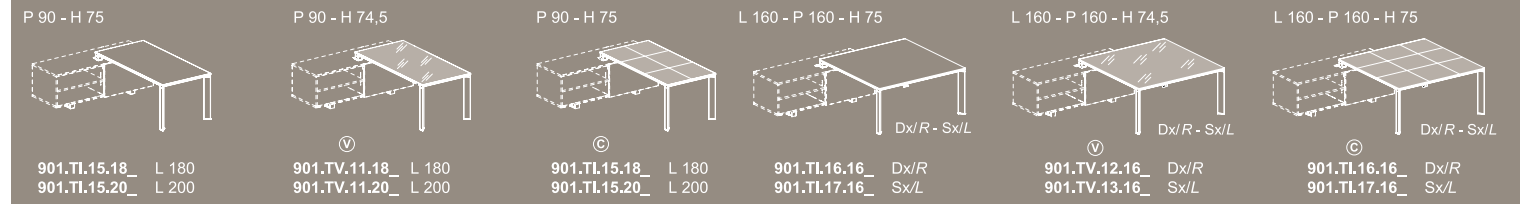


Ⓥ = Vetro/Glass Ⓞ = Cuoio/Leather ⚡ = Tavoli scrivania con piani composti/Desks with compound worktop
 N.B.: Le finiture impiallacciato e cuoio non sono in pronta consegna. Per la disponibilità contattare l'ufficio commerciale / Note: Veneered and leather finishes are not in prompt delivery. Please contact the commercial department to check availability
 N.B.: LE DIMENSIONI SONO ESPRESSE IN CM - CONSULTARE IL LISTINO PREZZI PER LE CARATTERISTICHE TECNICHE, I CODICI DEGLI ARTICOLI E DELLE FINITURE.
 N.B.: DIMENSIONS ARE STATED IN CM - FOR TECHNICAL CHARACTERISTICS, ARTICLE CODE NUMBERS AND FINISHING SEE PRICE LIST.

ELEMENTI PER TAVOLI RIUNIONE COMPONIBILI CON GAMBE CENTRALI RIENTRATE - MODULAR ELEMENTS FOR COMPOUND MEETING TABLES WITH CENTRAL RECESSED LEGS

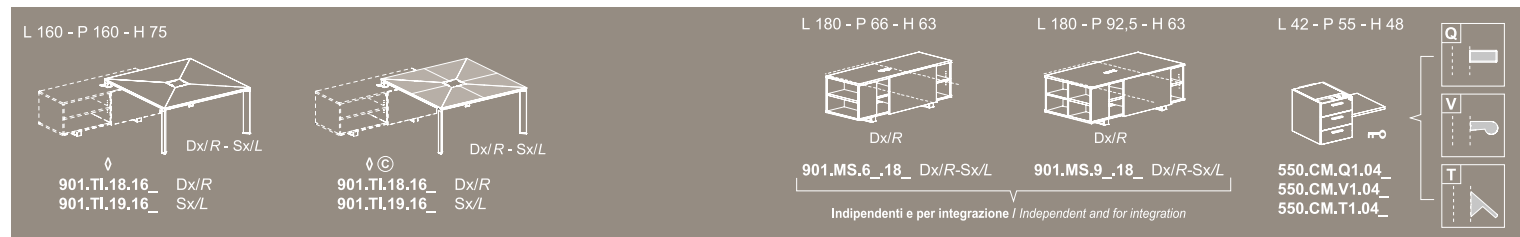


TAVOLI PER INTEGRAZIONE CON MOBILI DI SERVIZIO - DESK FOR INTEGRATION WITH SERVICE UNITS

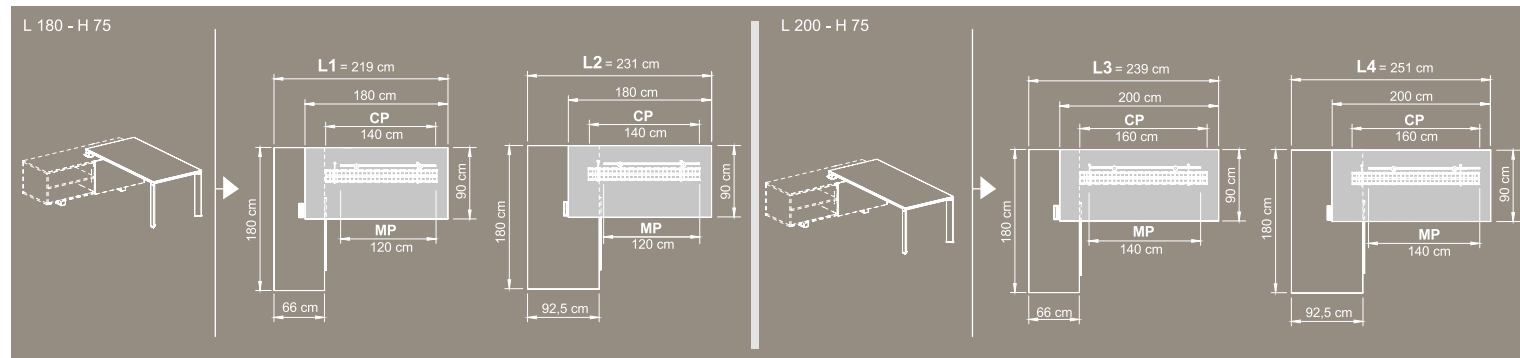


TAVOLI PER INTEGRAZIONE CON MOBILI DI SERVIZIO - DESK FOR INTEGRATION WITH SERVICE UNITS

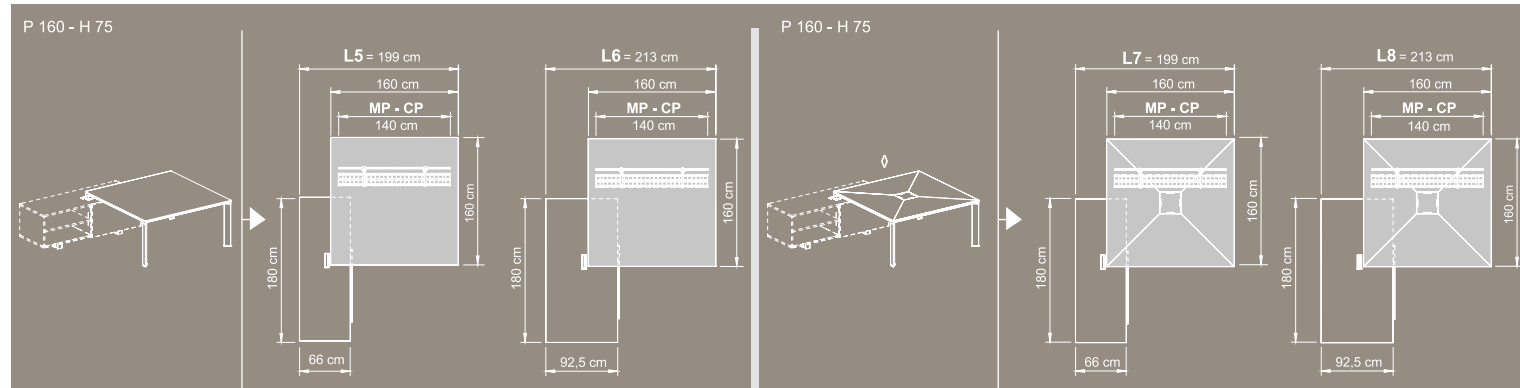
MOBILI DI SERVIZIO E CASSETTIERA INTERNA - SERVICE UNIT AND INTERNAL PEDESTAL



ESEMPI POSIZIONAMENTO TAVOLI SCRIVANIA P 90 CON MOBILI DI SERVIZIO - EXAMPLES OF DESKS D 90 POSITIONING WITH SERVICE UNITS

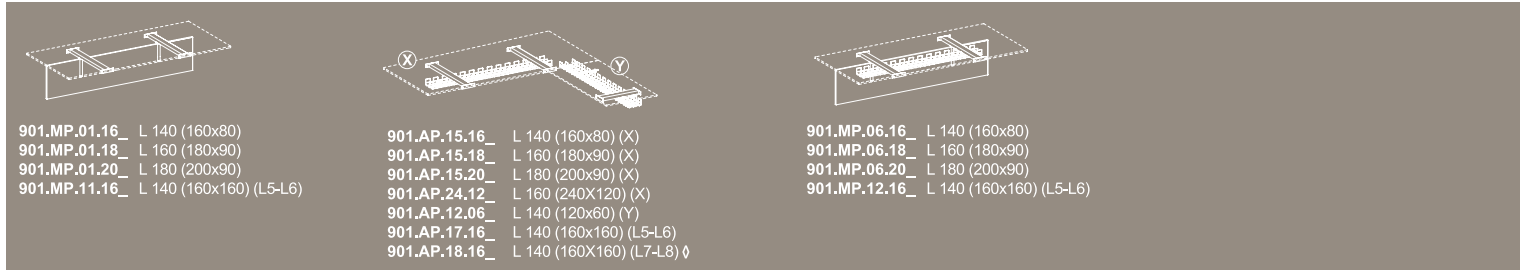


ESEMPI POSIZIONAMENTO TAVOLI RIUNIONE L 160 CON MOBILI DI SERVIZIO - EXAMPLES OF MEETING TABLES W 160 POSITIONING WITH SERVICE UNITS

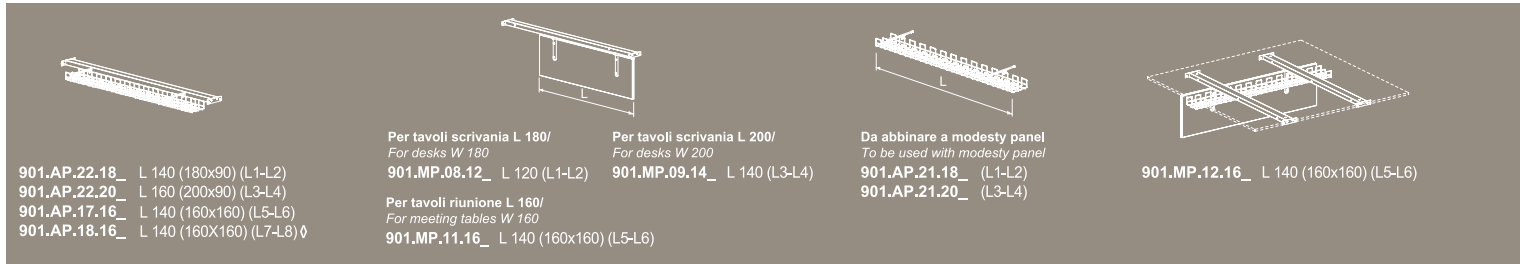


Ⓧ = Vetro/Glass Ⓞ = Cuoio/Leather Ⓛ = Tavoli scrivania con piani composti/Desks with compound worktop
 N.B. Le finiture impiallacciate e cuoio non sono in pronta consegna. Per la disponibilità contattare l'ufficio commerciale / Note: Veneered and leather finishes are not in prompt delivery. Please contact the commercial department to check availability
 N.B. LE DIMENSIONI SONO ESPRESSE IN CM - CONSULTARE IL LISTINO PREZZI PER LE CARATTERISTICHE TECNICHE, I CODICI DEGLI ARTICOLI E DELLE FINITURE.
 N.B. DIMENSIONS ARE STATED IN CM - FOR TECHNICAL CHARACTERISTICS, ARTICLE CODE NUMBERS AND FINISHING SEE PRICE LIST.

MODESTY PANEL / CANALIZZAZIONE PER TAVOLI SCRIVANIE - MODESTY PANEL / WIRE MANAGEMENT FOR DESKS

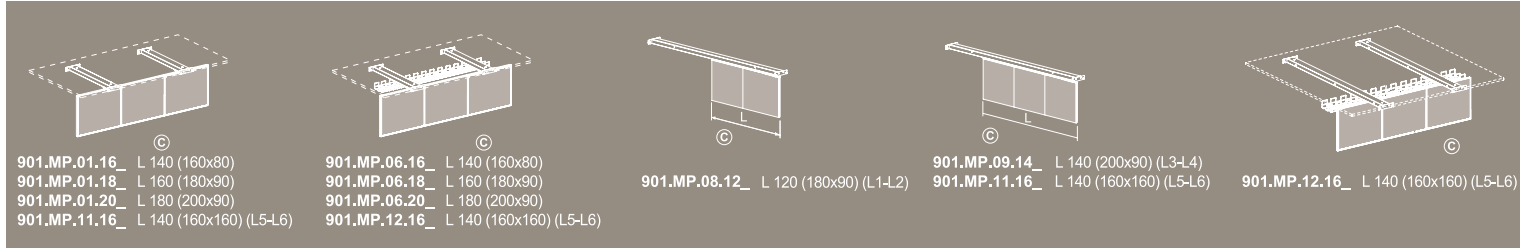


MODESTY PANEL / CANALIZZAZIONE PER TAVOLI SCRIVANIE SU MOBILI DI SERVIZIO - MODESTY PANEL / WIRE MANAGEMENT FOR DESKS ON SERVICE UNITS



MODESTY PANEL IN CUIO PER TAVOLI SCRIVANIE - LEATHER MODESTY PANEL FOR DESKS

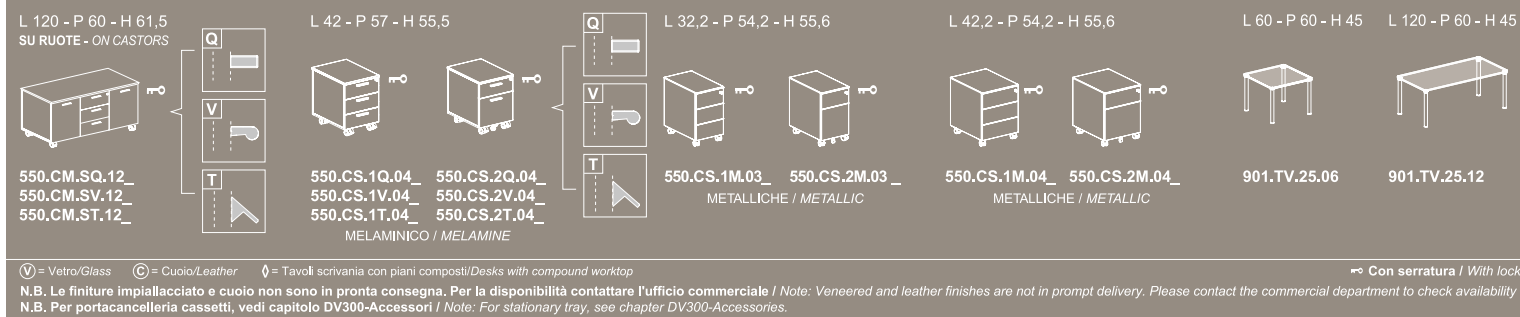
MODESTY PANEL IN CUIO PER TAVOLI SCRIVANIE SU MOBILI DI SERVIZIO - LEATHER MODESTY PANEL FOR DESKS ON SERVICE UNITS



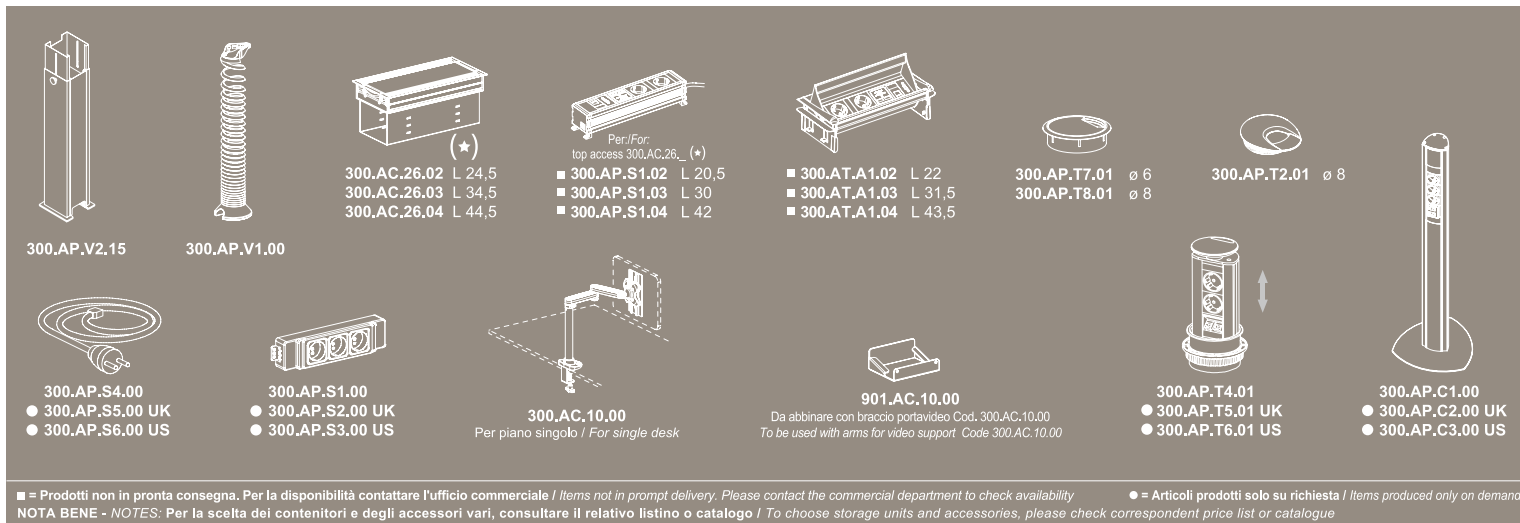
MOBILE DI SERVIZIO - SERVICE UNIT

CASSETTIERE SU RUOTE - PEDESTALS ON CASTORS

TAVOLI CAFFÈ - COFFEE TABLES



ACCESSORI PER CANALIZZAZIONE / ELETTIFICAZIONE - ACCESSORIES FOR WIRE MANAGEMENT / ELECTRIFICATION



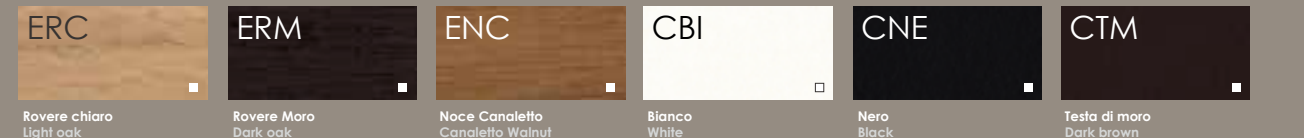
■ = Prodotti non in pronta consegna. Per la disponibilità contattare l'ufficio commerciale / Items not in prompt delivery. Please contact the commercial department to check availability
 NOTA BENE - NOTES: Per la scelta dei contenitori e degli accessori vari, consultare il relativo listino o catalogo / To choose storage units and accessories, please check correspondent price list or catalogue
 N.B. LE DIMENSIONI SONO ESPRESSE IN CM - CONSULTARE IL LISTINO PREZZI PER LE CARATTERISTICHE TECNICHE, I CODICI DEGLI ARTICOLI E DELLE FINITURE.
 N.B. DIMENSIONS ARE STATED IN CM - FOR TECHNICAL CHARACTERISTICS, ARTICLE CODE NUMBERS AND FINISHING SEE PRICE LIST.

TAVOLI TABLES

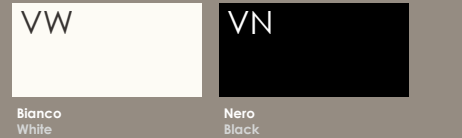
Piani di lavoro sp. 1,8 cm, in melaminico (*) o laminato (**) con bordi in ABS sp. 0,2 cm
 Worktops 1.8 cm thick, in melamine (*) or laminate (**) with ABS edge-profiles 0.2 cm thick



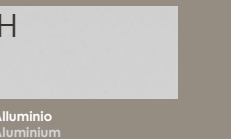
Piani di lavoro sp. 1,8 cm, in impiallacciato
 Worktop 1.8 cm thick, veneered



Piani di lavoro sp.1 cm, in vetro temprato retrolaccato con bordi perimetrali lavorati a filo lucido
 Worktops 1 cm thick, rear-acquered tempered glass with outer polished edges



STRUTTURE METALLICHE METAL STRUCTURES



MOBILI DI SERVIZIO SERVICE UNITS

Scocca, ripiani sp. 2,5 cm e ante sp. 1,8 cm, in melaminico (*) o laminato (**) / Body, shelves 2.5 cm and doors 1.8 cm thick, in melamine (*) or laminate (**)

VERSIONE SU RUOTE: Cappello, ante e frontali cassetti sp. 1,8 cm, in melaminico (*) o laminato (**) - Scocca in melaminico alluminio
 ON CASTORS VERSION: Top, doors and drawer fronts 1.8 cm thick, in melamine (*) or laminate (**) - Body in melamine aluminium finish



Scocca, ripiani sp. 2,5 cm e ante sp. 1,8 cm, in impiallacciato
 Body, shelves 2.5 cm and doors 1.8 cm thick, veneered

VERSIONE SU RUOTE: Cappello, ante e frontali cassetti sp. 1,8 cm, in impiallacciato - Scocca in melaminico alluminio
 ON CASTORS VERSION: Top, doors and drawer fronts 1.8 cm thick, veneered - Body in melamine aluminium finish



■ = Per la disponibilità contattare l'ufficio commerciale / Please contact the commercial department to check availability